

# MASSIMA INDIPENDENZA NELLA TUA CASA

MONTASCALE A POLTRONCINA  
TK HOME SOLUTIONS



reddot winner 2021



reddot winner 2021



# GODITI AL MASSIMO LA TUA CASA

**La tua casa non è solo una casa,** è parte di te, rispecchia il tuo stile di vita e i tuoi gusti. Cresce con te con la tua famiglia e con le tue abitudini, adattandosi man mano ai tuoi nuovi bisogni.

**Il montascale S200 è stato sviluppato tenendo conto di questo.** Robusto, sicuro, confortevole, e facile da usare, ti dà la massima sicurezza e indipendenza nella routine quotidiana. È fatto su misura per muoversi senza problemi sulle scale e si integra con stile con tutti gli spazi della tua casa. È inoltre dotato delle più recenti tecnologie, per garantire sempre un perfetto funzionamento e aiutarti a rimanere in contatto con la tua famiglia.

Prova il meglio dell'ingegneria tedesca con il montascale S200 di TK Home Solutions.



“MI SENTO RILASSATA E SICURA  
- È PROPRIO COME SEDERSI SU  
UNA NORMALE SEDIA!”



2



1

## Massimo Comfort

S200 sfrutta un design sottile e compatto, dimostrandosi però comodo e spazioso all'utilizzo, proprio come una delle sedie che usiamo tutti i giorni. La seduta e lo schienale ampi e imbottiti, permettono di mantenere una **posizione naturale e sicura**. La conformazione laterale e i braccioli ergonomici, offrono il **massimo spazio** intorno a fianchi e vita. La seduta e il poggiatesta sono **regolabili** per **adattarsi perfettamente** ad ogni tipo di utilizzatore.

Grazie alla posizione ergonomica del poggiatesta avrai una **minor flessione delle ginocchia**, aggiungendo ulteriore comfort alla tua corsa. E una volta parcheggiato il montascale S200 occupa solo **poco spazio**, così i vostri cari potranno salire e scendere facilmente le scale senza essere ostacolati.



3



4

1 Seduta e poggiatesta regolabili in altezza

3 Seduta ampia e confortevole

2 Spazio libero ai lati

4 Schienale ergonomico



“SENTIRSI DI NUOVO AL SICURO USANDO LE SCALE SENZA CHIEDERE AIUTO. MI HA RESTITUITO LA MIA INDIPENDENZA!”



1



2



3

## Massima Sicurezza

Il segreto della **sensazione unica di sicurezza** che si ha quando si usa S200, è l' **innovativo design dei suoi braccioli**. Ti sostengono in modo sicuro mentre sali e scendi le scale, sono posizionati ad un'altezza ottimale, inoltre sono **lunghi e affusolati all'estremità anteriore per darti una presa sicura e un sostegno extra, sia quando ti siedi che quando ti alzi**. La cintura di sicurezza ha una fibbia ben visibile che può essere agganciata e sganciata facilmente con una sola mano.

Quando non è in uso, il montascale S200 può ruotare automaticamente in modo che si possa passare in sicurezza sulle scale. E per prevenire qualsiasi incidente, S200 si ferma immediatamente se la pedana tocca un ostacolo.



4



5

- 1 Cerniere integrate per la massima protezione
- 2 Rilevamento automatico di ostacoli
- 3 Apertura-chiusura della cintura di sicurezza con una sola mano
- 4 Trasferimento sedia a ruote
- 5 Braccioli Soft-touch & anti scivolo per una facile presa



Grazie al design più compatto sul mercato, S200 diventa rapidamente parte integrante della tua casa. Si ripiega in modo discreto per evitare ingombri nell'ingresso o sul pianerottolo e anche su scale strette, lascia alle persone molto spazio per salire o scendere.



## Massima Praticità

Il tuo nuovo montascale fa parte della tua vita, quindi l'ultima cosa che vuoi è che sia d'intralcio! S200 combina la sua grande sensazione di comfort con **il profilo più compatto sul mercato** quando è chiusa. Chiudere o aprire la poltroncina, è un processo facile e veloce, da fare anche con una sola mano.

Si può anche optare per la chiusura completamente automatica con la semplice pressione di un tasto. Il poggiatesta si ripiega in alto in modo da non intralciarti mentre sali sulla poltroncina, e una volta seduto, potrai aprirlo grazie ad un pulsante sul bracciolo.

**Utilizzare S200 è semplicissimo.** Un unico joystick a scomparsa, permette di azionarlo anche solo con un dito. I pulsanti e l'indicatore luminoso sul bracciolo sono facili da riconoscere e da raggiungere, in qualsiasi posizione.

- 1 Altezza poggiatesta regolabile
- 2 Telecomando di facile utilizzo con chiusura automatica opzionale

- 3 Joystick a scomparsa

3

# Massima Personalizzazione

Ogni casa è diversa, ogni persona è diversa, così come ogni S200. Un nostro consulente verrà a casa tua per misurare le scale e progettare un montascale che sia **costruito su misura per te** e per la tua casa, che funzioni senza problemi e in modo sicuro.

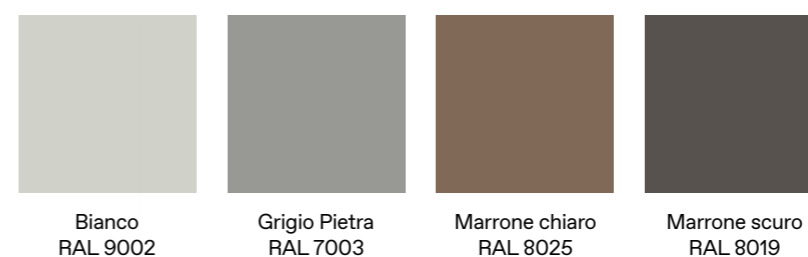
Il design di S200 è moderno e senza tempo per integrarsi perfettamente nella tua casa, senza parti meccaniche o cavi visibili. **Per quanto riguarda il rivestimento, la scelta è tua!** Sono disponibili varie opzioni: tessuto, vinile e vera pelle e una vasta gamma di colori. Tutti i rivestimenti sono ignifughi, a prova di umidità e facili da tenere puliti.



## RIVESTIMENTI



## COLORI BINARIO (\*)



(\*) Sono disponibili altri colori a scelta dalla mazzetta RAL

## SCHIENALE



“HO SCELTO UN TESSUTO CHE SI ABBINA AL DIVANO E ALLA CARTA DA PARATI, SEMBRA PROPRIO PARTE DELLA CASA”

# S200 caratteristiche

## MATERIALI E SICUREZZA



SOLO ACCIAIO

Piedini in acciaio



Supporti meno invasivi



ESCUSIVO

Sistema sblocco di emergenza

## BINARIO

Il binario di S200 può essere posizionato sia sul lato della parete che sul lato della ringhiera a seconda della forma della tua scala. Così come l'estremità può essere fissata al primo gradino, ad esempio per evitare di ostruire una porta, o al pavimento ai piedi della scala, o può essere progettata per curvare intorno al montante inferiore.



Arrivo verticale standard



Arrivo verticale ridotto



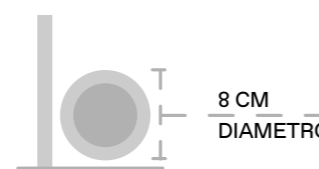
Arrivo prolungato



Arrivo con curva



Arrivo sul prio gradino



Binario Compatto

## POGGIAPIEDI

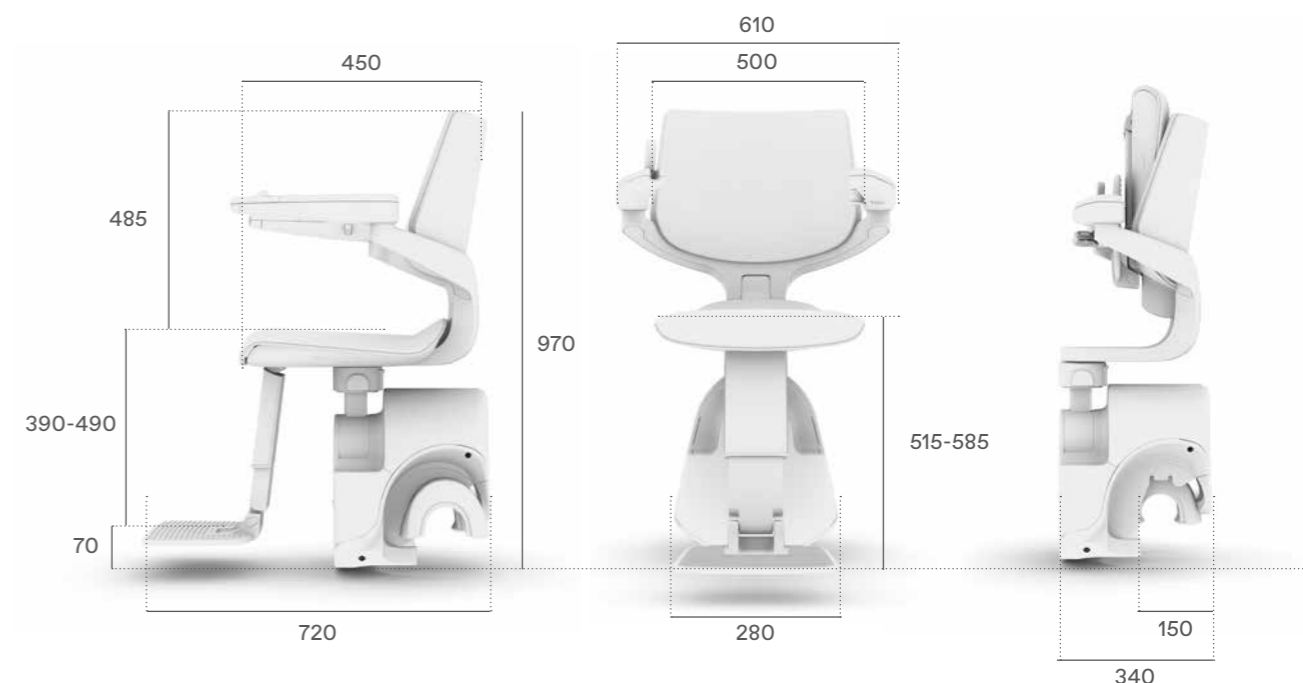


Poggiapiedi standard



Poggiapiedi ridotto

# S200 specifiche tecniche



OPZIONI	DI SERIE	OPZIONALI
<b>CARATTERISTICHE PRINCIPALI</b>		
Portata 125Kg/72° inclinazione	✓	
Seduta e poggipiedi regolabili in altezza	✓	
Seduta ergonomica e innovativo design dei braccioli	✓	
Joystick ergonomico a scomparsa	✓	
2 controlli remoti a indicatore di stato lampeggiante	✓	
Tecnologia ASL certificata		✓
Chiusura automatica sedile e poggipiedi		✓
Chiusura automatica poggipiedi		✓
4 colori in vinile, 4 colori binario, 2 colori schienale legno	✓	
3 colori in stoffa, 3 colori in pelle		✓

<b>SICUREZZA</b>		
Seduta e poggipiedi antischiacciamento	✓	
Sensore di sicurezza sul bracciolo	✓	
Cintura di sicurezza allacciabile con una sola mano	✓	
Sensore chiusura cintura di sicurezza		✓
Combinatore telefonico		✓



Le tecnologie del nostro montascale, sono sviluppate per consentirti di godere pienamente la tua casa - oggi e domani. Ascoltiamo attentamente i nostri clienti per individuare nuove esigenze e possibilità, e non smettiamo mai di sviluppare le soluzioni più rilevanti e pratiche. Questo ha portato a diverse tecnologie brevettate che sono esclusiva dei montascale TK Home Solutions.

## Massima Affidabilità

Niente più pensieri per voi e per i vostri cari.

Un montascale affidabile è una risorsa che ti ridarà fiducia e indipendenza nella tua casa. **S200 ti offre la comprovata affidabilità** di una rinomata azienda di ingegneria tedesca.

S200 può disporre di un **dispositivo di chiamata integrato** che consente di rimanere in contatto con amici, familiari o medici, con la semplice pressione di un pulsante. È possibile programmare tre numeri di telefono in uscita per essere sicuri, se necessario, di avere un aiuto sempre a portata di mano. Potrai anche rispondere a qualsiasi chiamata mentre la poltroncina è in movimento.

Se il montascale, per qualsiasi motivo, dovesse fermarsi sulle scale, non dovrai preoccuparti, S200 è dotato di un **dispositivo di discesa di emergenza** che ti permetterà di scendere rimanendo seduto in sicurezza, semplicemente premendo un pulsante sul bracciolo, il solo sul mercato.



Il pulsante di allarme permette di memorizzare fino a tre numeri in uscita, per avere sempre un aiuto a portata di mano, inoltre potrai sempre rispondere alle chiamate anche mentre sei in movimento.







## S200 – un viaggio sereno con ASL®

Il montascale S200 è dotato a richiesta della **tecnologia ASL, brevettata da TK Home Solutions**. Grazie a questa tecnologia unica, **la seduta e il poggiapiedi ruotano simultaneamente** durante la corsa, in modo da avere sempre la posizione più sicura e confortevole possibile.

A differenza dei montascale tradizionali, il poggiapiedi di S200 è fissato alla seduta e non al corpo macchina, questo fa sì che il poggiapiedi possa essere posizionato in modo da avere una **minor flessione del ginocchio** e potrai **scendere in tutta sicurezza**, perché il montascale arriverà nella giusta posizione. Avrai inoltre il **massimo del comfort**, perché piedi, gambe e corpo rimarranno allineati durante la corsa.

Grazie alla tecnologia ASL® **programmata specificatamente sulle tue scale**, con S200 sperimenterai una corsa fluida e sicura.

- 1 Salita e discesa in sicurezza
- 2 Posizione comoda per tutta la corsa
- 3 Seduta e poggiapiedi ruotano insieme
- 4 Rotazione ottimale anche in scale piccole e ripide
- 5 Poggiapiedi ergonomico per una minor flessione delle ginocchia

Siamo l'unico produttore di montascale sul mercato ad offrire la tecnologia brevettata ASL®.



STEP 1



STEP 2



STEP 3



STEP 4



STEP 5



STEP 6

## Ordine e installazione

Ogni situazione è diversa, ogni persona è diversa, così come ogni scala. Ecco perché il nostro primo passo è sempre la visita di uno dei nostri esperti che valuterà le tue esigenze, ti spiegherà le opzioni e lavorerà con te per trovare la soluzione perfetta.

**STEP 1:**  
Consulenza gratuita,  
rilievi della scala e  
visualizzazione della tua

S200



**STEP 2:**  
Elaborazione del progetto  
personalizzato della S200



**STEP 3:**  
Produzione del tuo  
montascale S200 nella  
nostra fabbrica



**STEP 4:**  
Consegna puntuale



**STEP 5:**  
Installazione da parte dei  
nostri tecnici certificati



**STEP 6:**  
Spiegazione completa sull'uso  
del tuo S200





## Anteprima digitale per un risultato perfetto

HoloLinc™ utilizza la tecnologia della realtà mista (MR) che permette di vedere in **anteprima come il nuovo montascale si inserirà nel contesto abitativo.**

Indossando gli occhiali HoloLinc™ il nostro tecnico può misurare anche le scale più complesse in una sola visita. perchè tutti i montascale **S200 sono fatti su misura!**

Questo **semplifica e velocizza il processo di progettazione** dei nostri ingegneri, in particolar modo quando si lavora con una scala complessa. Ti aiuta anche a fare il primo passo importante verso la scelta di un montascale, dandoti l'opportunità di vedere un'anteprima dell'installazione finita.



## S100 per Scale Dritte



## C'È UNA S100 PER OGNI GUSTO!

**Avanzare con l'età non deve voler dire rinunciare alla propria indipendenza. Con S100 potrai continuare a vivere in modo indipendente, nella casa che ami, e che custodisce i tuoi ricordi più cari.**

Il nuovo montascale S100 è stato ottimizzato proprio per questo. Grazie a funzionalità, comfort e sicurezza senza pari e a dimensioni compatte, ti garantisce affidabilità, protezione e indipendenza, nella vita di tutti i giorni. Progettato in base alle tue esigenze, S100 incorpora le più moderne tecnologie per assicurarti di vivere la tua casa nella massima autonomia. L'esperienza ingegneristica tedesca e il design raggiungono i massimi livelli con il montascale a poltroncina S100.



“MI SENTO SICURO AD USARE NUOVAMENTE LE SCALE IN AUTONOMIA”

## Ottimizza i tuoi spazi

Il montascale **S100** è stato **progettato specificatamente per scale dritte**, ergonomico, robusto e con un design moderno, S100 ti dà una funzionalità senza pari, il colore sobrio e discreto, lo rende una soluzione senza tempo adatta a tutti i tipi di ambiente.

Utilizzare il montascale è semplice, i comandi ergonomici e testati, sono estremamente facili e intuitivi. Il Joystick può essere azionato anche solo con un dito, con il polso o con un lato della mano, e puoi scegliere se averlo sul bracciolo destro o sinistro. La **seduta ampia e profonda**, con una comoda imbottitura, permette di sedersi con la massima comodità. Nel modello Comfort, **l'altezza del sedile e del poggiatesta sono pre-impostabili**, così da garantire una posizione ottimale durante lo spostamento. Dopo l'utilizzo la seduta e il poggiatesta possono essere chiusi automaticamente con un unico gesto, soluzione che oltre ad essere pratica, sicura e estremamente semplice, fa sì che il montascale una volta chiuso, risulti **compatto** e occupi il **minimo ingombro**, consentendo di utilizzare liberamente la scala. Grazie al comando remoto, S100 potrà essere richiamato o inviato al piano desiderato.



1



2



3



4



5

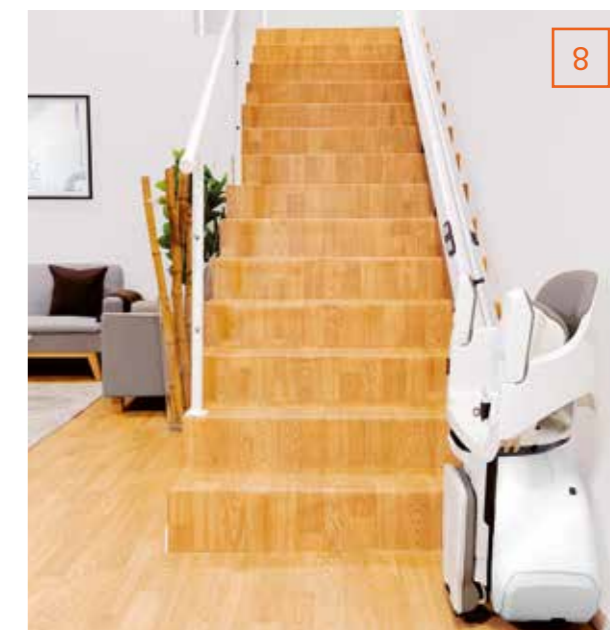


6

- 1 Controllo remoto
- 2 Altezza seduta e poggiatesta pre-regolabile
- 3 Chiusura cintura di sicurezza
- 4 Chiamata di emergenza
- 5 Seduta ampia e confortevole
- 6 Joystick ergonomico
- 7 Poggiatesta e seduta chiudibili con un solo gesto
- 8 Chiusura compatta



7



8



### BINARIO RIBALTABILE

Il binario ribaltabile automatico è un'opzione che consente di installare il montascale anche nelle situazioni più difficili, come ad esempio vicino a una porta o a un passaggio, richiudendosi quando la poltroncina non è utilizzata.

“COMODA E COMPATTA!  
GRAZIE AL BINARIO  
RIBALTABILE”



Arrivo al piano



Rotazione automatica  
per modello “Comfort”



Rotazione Manuale  
per il modello “Classic”



Chiusura a chiave



Telo di protezione

## S100 Outdoor

Se la vostra casa ha degli spazi, raggiungibili con una scala esterna dritta, S100 Outdoor è la soluzione giusta per avere accesso a tutte queste aree in modo facile e sicuro. Grazie alla seduta resistente e idrorepellente e al binario in alluminio anodizzato, l'S100 Outdoor è costruito per adattarsi a tutti gli ambienti ed è certificato IP44. I suoi componenti di altissima qualità assicurano affidabilità e durata nel tempo.

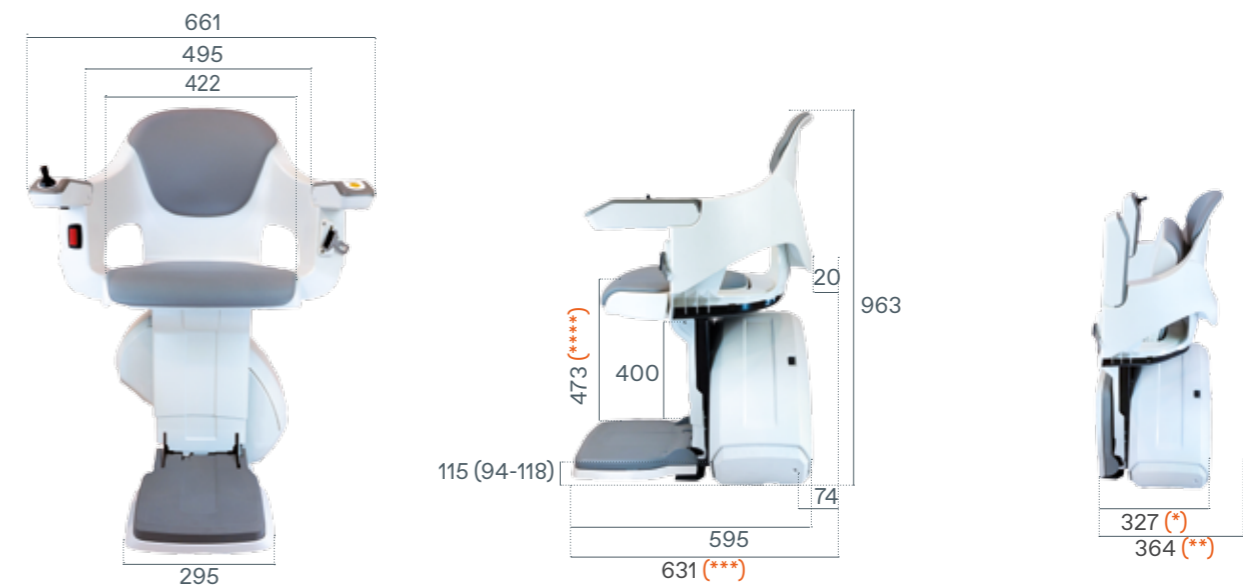
## S100 specifiche tecniche

CARATTERISTICHE E OPZIONI	CLASSIC	COMFORT	OUTDOOR
<b>CARATTERISTICHE PRINCIPALI</b>			
Seduta regolabile in altezza		✓	
Rotazione automatica		✓	
Poggipiedi automatico		✓	
UI Joystick	✓	✓	✓
Rivestimento sedile in vinile	✓	✓	
Portata max 160Kg (@45°)	✓	✓	✓
Portata max 136Kg (@53°)	✓	✓	✓
Telo di protezione			✓
Controllo remoto	✓	✓	✓
Combinatore telefonico + base	opzionale	opzionale	opzionale
Binario ribaltabile	opzionale	opzionale	

### SICUREZZA

Pulsante di emergenza	✓	✓	✓
Sensore chiusura cintura di sicurezza	✓	✓	✓
Sensore chiusura braccioli	✓	✓	✓
Chiusura con chiave		✓	✓

Robusto, ergonomico, compatto e sicuro



COMFORT  
\*347 / \*\*384 / \*\*\*651 / \*\*\*\* 425-485

## Installare un montascale oggi è semplice e conveniente

Dotare la tua casa di un montascale TK Home Solutions è una scelta che a livello finanziario oggi riserva molte opportunità. Tutti i montascale a poltroncina beneficiano infatti di agevolazioni e sgravi fiscali, in quanto beni finalizzati all'abbattimento delle barriere architettoniche. Esistono detrazioni e agevolazioni che permettono di recuperare buona parte della spesa sostenuta: saremo a tua disposizione per guidarti e consigliarti sulle opzioni disponibili al momento dell'acquisto. Per darti un servizio completo, ti offriamo supporto gratuito nel predisporre la documentazione. I nostri consulenti saranno a tua disposizione per fornirti tutte le indicazioni necessarie, informandoti puntualmente e consigliandoti. Le nostre formule di finanziamento ti consentono inoltre di rateizzare l'importo nel tempo. Avrai la possibilità di scegliere il prospetto che meglio si addice alle tue esigenze, con formule che spaziano dall'economicità del tasso zero, sino a piani che permettono una maggiore dilazione temporale.



### GARANZIA A VITA

Siamo il primo e unico produttore di montascale ad offrire una garanzia a vita su tutti i nostri nuovi montascale.\*



### 24/7 ASSISTENZA

La nostra assistenza è contattabile in qualsiasi momento, rispondendo immediatamente a tutte le emergenze. I nostri tecnici certificati sono disponibili 24 ore su 24 per gestire eventuali riparazioni e garantire la manutenzione e il funzionamento del montascale.



### DETRAZIONI E AGEVOLAZIONI FISCALI

Detrazioni abbattimento barriere architettoniche  
Sgravi fiscali e contributi  
Iva agevolata 4%  
Finanziamenti agevolati

\*vedi termini e condizioni garanzia a vita

## La soddisfazione dei nostri clienti vale più di qualsiasi parola

*"Il montascale è un grande aiuto per noi. È compatto, robusto e di ottima qualità."*

*"Il servizio post-vendita è ottimo e la loro disponibilità al telefono è eccellente"*

*"Lo uso ogni giorno e non potrei vivere senza. Sono anche molto soddisfatto della qualità della manutenzione annuale e del servizio post-vendita."*

*"Grazie al montascale, sono di nuovo in grado di utilizzare il secondo piano della mia casa."*



Feedaty, azienda indipendente di raccolta e analisi della soddisfazione del cliente

Siamo orgogliosi di ricevere molte segnalazioni dai nostri clienti soddisfatti, che desiderano condividere con noi la gioia di tornare a muoversi liberamente in casa propria, grazie al nostro montascale. Su [homesolutions.tkelevator.it](https://homesolutions.tkelevator.it) puoi consultare le opinioni dei nostri clienti ed il punteggio complessivo che ci hanno attribuito.

Il nostro è un impegno costante, con la volontà di offrire ogni giorno un servizio professionale, cordiale e tempestivo, in grado di trovare sempre la soluzione migliore per te! Scegli anche tu la serenità di affidarsi ad un partner fidato.

## Con un buon consiglio ci guadagni anche tu: Programma Ambasciatore

Le opportunità da noi non finiscono mai! Siamo lieti di invitarti a partecipare al **programma ambasciatore** che premia la tua fedeltà.

Ti piacerebbe poter aiutare un tuo amico a vivere la propria casa senza limiti? Consigliare i nostri prodotti ad un amico, ed ottieni in premio 250 €. Non ci sono limiti! Come te, molte persone ed amici possono riscoprire una nuova qualità di vita grazie all'affidabilità e praticità dei nostri montascale, ritrovando la libertà di vivere la propria casa, sentendosi sicuri e indipendenti. Con un buon consiglio ci guadagni anche tu!



“UN ALTRO BUON MOTIVO PER SCEGLIERE TK HOME SOLUTIONS”

Sei interessato al nostro **Programma Ambasciatore**? Per saperne di più chiama il numero 050-955503, o chiedi informazioni al tuo consulente di fiducia TK Home Solutions !

### In TK Home Solutions, chi porta un amico trova un tesoro.

#### I miei dati

NOME \_\_\_\_\_  
 COGNOME \_\_\_\_\_  
 INDIRIZZO \_\_\_\_\_  
 CITTÀ \_\_\_\_\_  
 TELEFONO \_\_\_\_\_

#### I dati del mio amico

NOME \_\_\_\_\_  
 COGNOME \_\_\_\_\_  
 INDIRIZZO \_\_\_\_\_  
 CITTÀ \_\_\_\_\_  
 TELEFONO \_\_\_\_\_

valore  
250€

## TKE e TK Home Solutions



TK Home Solutions fa parte di TKE, uno dei maggiori produttori di ascensori al mondo ed è uno dei primi produttori mondiali di montascale, con più di sei decenni di esperienza nella creazione di soluzioni su misura per tutti i tipi di scale.

Il nostro impegno nella ricerca e nell'innovazione continua, ha portato per i montascale, tecnologie brevettate che facilitano la vita dei nostri clienti. Appliciamo processi di produzione all'avanguardia, tra cui la saldatura automatica robotizzata, che assicura un'altissima precisione, oltre a rigorosi

controlli di qualità e test per garantire la massima sicurezza e affidabilità. La nostra competenza tecnica è abbinata a una profonda comprensione delle sfide e delle realtà che gli utenti di montascale e le loro famiglie devono affrontare. Miglioriamo costantemente i nostri prodotti e processi per offrire soluzioni e servizi di eccellenza, in grado di soddisfare le varie esigenze.

Rimaniamo sempre al tuo fianco per aiutarti ad ottenere la massima libertà e la migliore qualità di vita.





HOMESOLUTIONS.TKELEVATOR.IT



TK Home Solutions Srl  
Via Cannizzaro 2  
56121 Pisa  
T: +39 050-955111  
F: +39 050-955616  
info.home.it@tkelevator.com

Ottobre 2022

I colori reali e il layout possono differire da quelli mostrati. Lievi differenze evidenti sono possibili a causa di materiali e opzioni diverse. I contenuti sono soggetti a modifiche senza preavviso